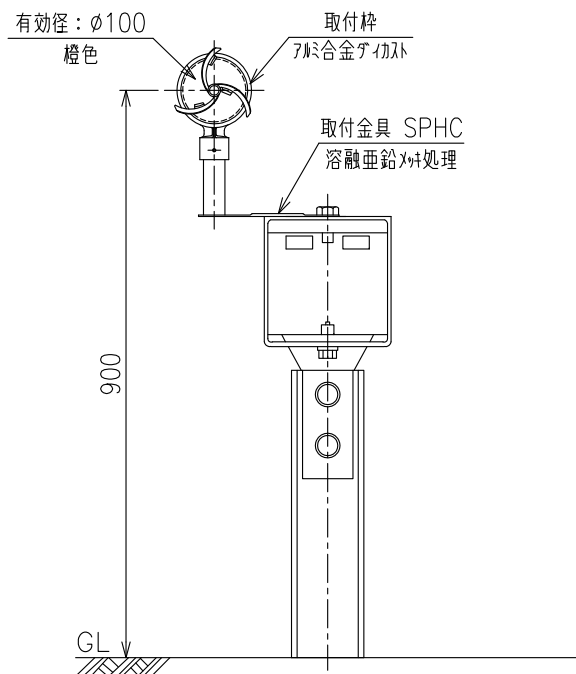


DY-GB-P

片面（ボックスビーム用）

設置図
S=1:12



金具詳細図
S=1:4

